

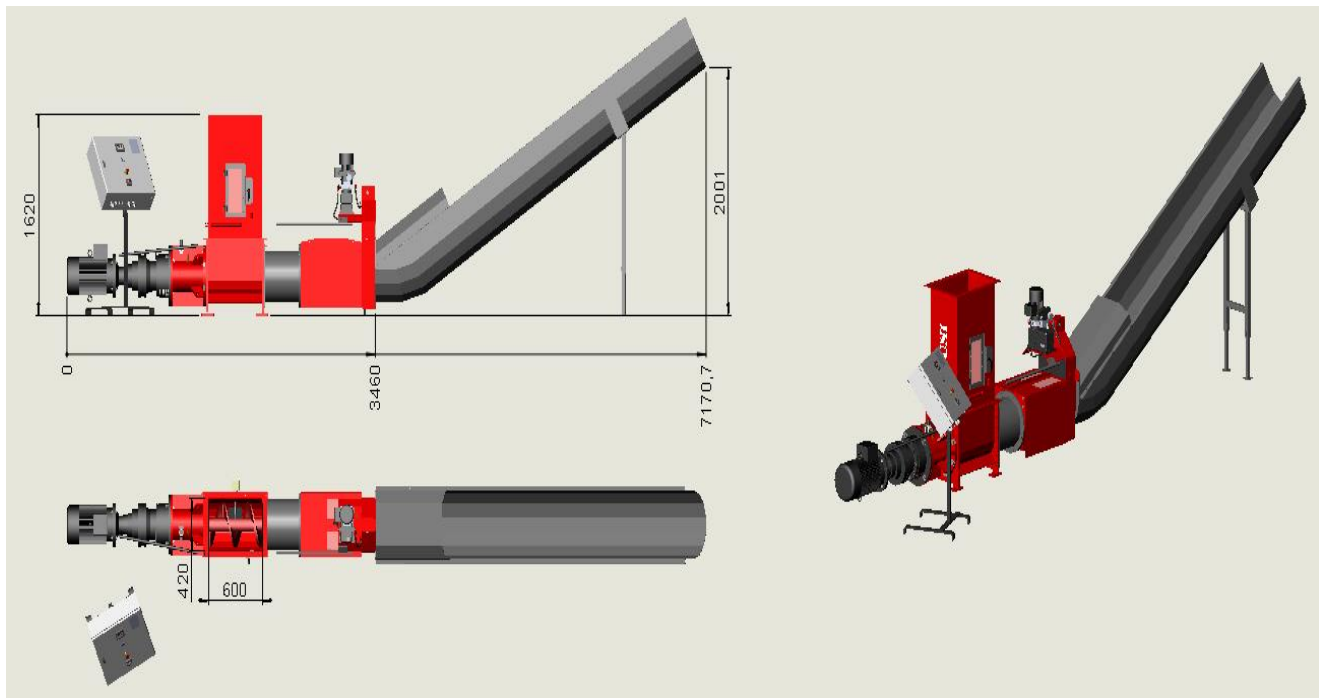


Komprimering af airlaid støv >>>

Teknisk dataspecifikation for SK370

Målsat tegning

Tekniske modifikationer kan forekomme



Tekniske data	SK370
Materiale	Airlaid støv
Kapacitet pr. time	750 kg
Opnået densitet	650kg/m ³
Diameter for outlet	370 mm
Dimensioner for tragt, inlet (standard)	600 x 420 mm
Vægt	1200 Kg
Maskinens dimensioner (LxBxH) (standard)	7170 x 450 x 1620 mm
Motorstørrelse	Hovedmotor: 15 kW Hydraulisk pumpe: 0,55 kW
Strømforsyning	3 x 400V, 50Hz, 63A
Mærkning	CE-godkendt



Komprimering af airlaid støv

Beskrivelse

Støv fra produktion af bleer, hygiejnebind, servietter o.l. er årsag til arbejdsmiljømæssige gener og brandfare på produktionsstederne. Støvet fremkommer i produktionsprocessen og er rent faktisk en ressource, når det behandles korrekt. Forbrændingsanlæggene accepterer sjældent støvet i løs form da det vil udgøre eksplosionsfare. Ved komprimering bliver støvet forbrændingsejnet, og transportomkostninger bliver reduceres.

- TURN WASTE TO VALUE!



Funktion

Med RUNI sneglekomprimator opnås en kontinuerlig komprimeringsproces. Støvet tilføres enten via en celledluse eller cyklon. RUNI sneglekomprimator er udstyret med sensorer, der giver mulighed for automatisk start og stop af maskinen. Støvet komprimeres automatisk af sneglen og modholdet skabes af de hydrauliske kæber i henhold til kW-forbrug på komprimatoren. Det komprimerede støv falder derefter typisk ned i en container eller ud i endeløse plastikposer.



Fordele

- Stor volumenreduktion.
- Markant besparelse på bortskaffelse.
- Brandfare minimeres.
- Sikker og nem betjening med automatisk start og stop.
- Runi sneglekomprimator er støvtæt.

Muligheder

- Tragt fremstilles ofte i rustfrit stål (AISI304) for at undgå rust og deraf følgende brodannelse.
- Remote control.