

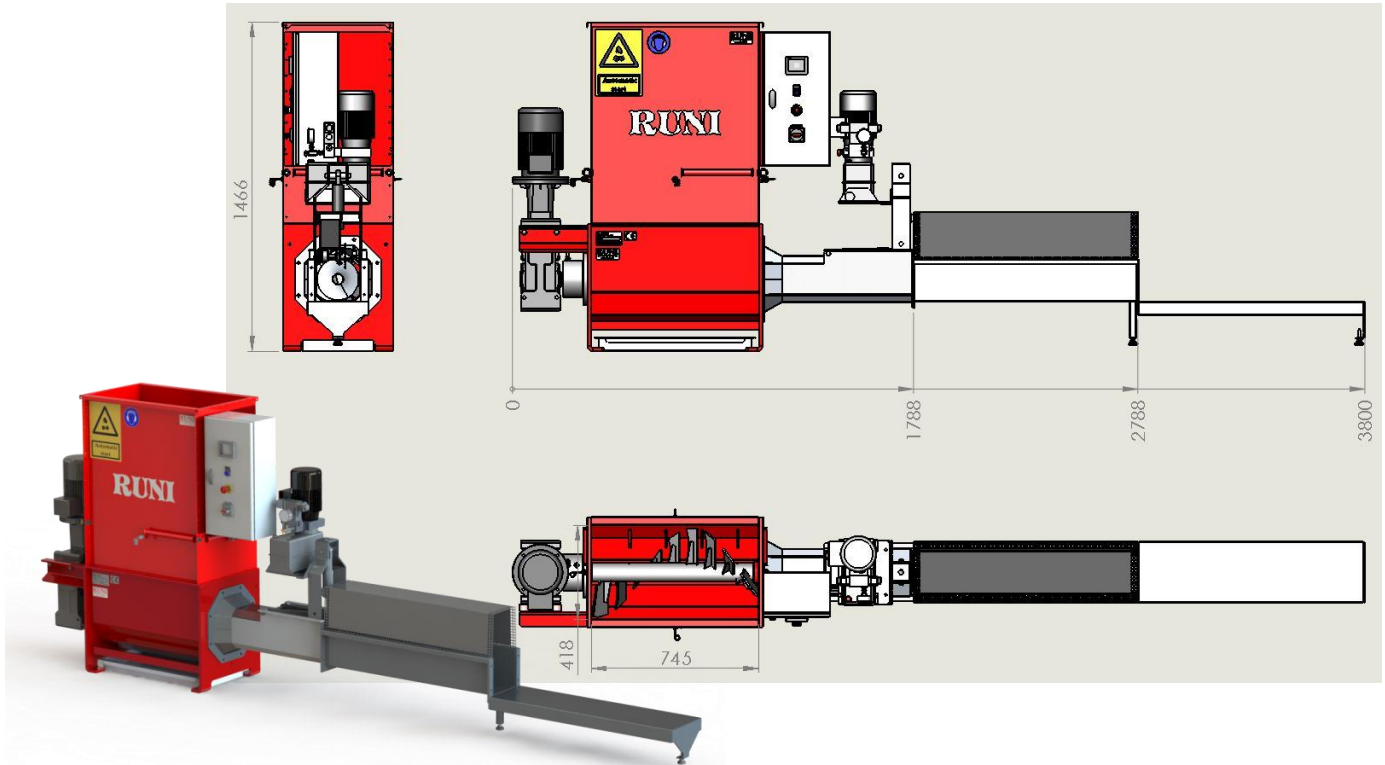


# Komprimering af EPS (airpop)

## Teknisk dataspecifikation SK200H

### Målsat tegning

Tekniske modifikationer kan forekomme



Teknisk data	SK200
Materiale	EPS
Opnået densitet *)	350 kg/m <sup>3</sup>
Kapacitet pr. time	45 kg
Daglig kapacitet	500 kg
Dimensioner for blok	200 x 200 mm
Dimensioner for tragt, inlet	750 x 420 mm
Vægt	450 kg
Lydniveau (afstand 1 m)	Standard: 77-100 dB Med lydisolering: 68-85 dB
Maskinens dimension (LxBxH)	2786 x 418 x 1466 mm
Motorstørrelse	Hovedmotor: 4,0 kW Hydraulisk pumpe: 0,55 kW
Strømforsyning	3 x 400V, 50Hz, 16A
Mærkning	CE-godkendt

\*) Afhængig af materialets densitet.



# Komprimering af EPS (airpop)

## Beskrivelse

RUNI SK200 sneglekomprimator er den næstmindste i EPS serien og anbefales ved en årlig EPS volumen på 10 - 30 tons. Ved brug af en sneglekomprimator kan EPS'en (også kendt som flamingo) komprimeres i forholdet op til 50:1, hvilket svarer til at 50 lastbiler der før skulle bruges til bortskaffelse nu kan erstattes af blot en enkelt. Densiteten af den komprimerede EPS er ca. 350 kg/m<sup>3</sup>. De producerede blokke kan stables på en palle og sælges til genanvendelse. Der kan være ca. 20 tons i en lastbil eller container.– TURN WASTE TO VALUE!



50  1  
 Komprimeringsforhold



## Funktion

Når EPS'en tilføres sneglekomprimatoren bliver det neddelte og efterfølgende sørger sneglen og de hydrauliske kæber automatisk for, at materialet bliver komprimeret til ensartede blokke.

SK200 er meget brugervenlig. De forskelligt integrerede sensorer sikrer nem betjening med bl.a. automatisk start- og stopfunktion og regulerbar hastighed til EPS med forskellig densitet. Det er også muligt at integrere komprimatoren under en silo. I detailhandlen kan det ofte være en fordel at få maskinen lyddæmpet samt udstyret med låg.



## Fordele

- Sælg den komprimerede EPS.
- Minimer udgifterne til lager, transport og deponering.
- Sikker og nem betjening med automatisk start og stop.

## Muligheder

- Hjul til SK200 – sæt med 6 hjul
- Låg til tragt
- Lyddæmpning i tragt og låg – reducerer støj med 10-15 dB