



# Komprimering af stål og tin dåser

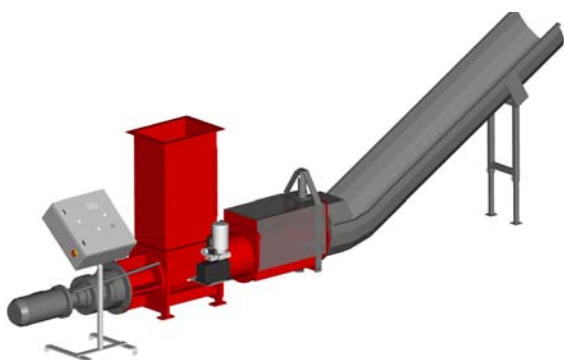
Komprimeret material vejer op til 1900 kg/m<sup>3</sup>  
 Maksimal diameter af dåser: 230mm.



## SK370

- Få fuld valuta af dette værdifulde genanvendelige material ved at bruge lastbilens nyttelast optimalt
- Spar plads, tid og penge på intern håndtering af tomme dåser
- Øg værdien af metalaffaldet ved at komprimere materialet.

Produktionsdata	Europa	USA
Kapacitet pr. time (3 liter dåser)	Ca. 3000 dåser	Ca. 3500 dåser
Opnået densitet	Ca. 1900 kg/m <sup>3</sup>	Ca. 118 lbs/ft <sup>3</sup>
Energiforbrug	Europa	USA
Motor	15 kW	24 HP (18 kW)
Hydraulikpumpe	0,55 kW	0.88 HP (0.66 kW)
Elektriske krav	Europa	USA
3 faser 400V; 50 Hz	63 AMP	
3 faser 480V; 60 Hz		63 AMP
3 faser 230V; 60 Hz		80 AMP
Dimensioner : 09-2107	Europa	USA
Længde	7,00 m	23 ft
Bredde	1,35 m	4 ft 4 inch
Højde	2,37 m	7 ft 8 inch
vægt	Ca. 1500 kg	Ca. 3300 lbs



09-2107  
 SK370 til stål eller tin dåser. Det komprimerede materiale fyldes i en tip container.

Se RUNI DVD for beskrivelse af hvordan denne komprimator har sparet en operatørs arbejde.